

# MONTE CHARGE

INDICE	MODIFICATION	DATE	DESSINE	VERIFIE	APPROUVE

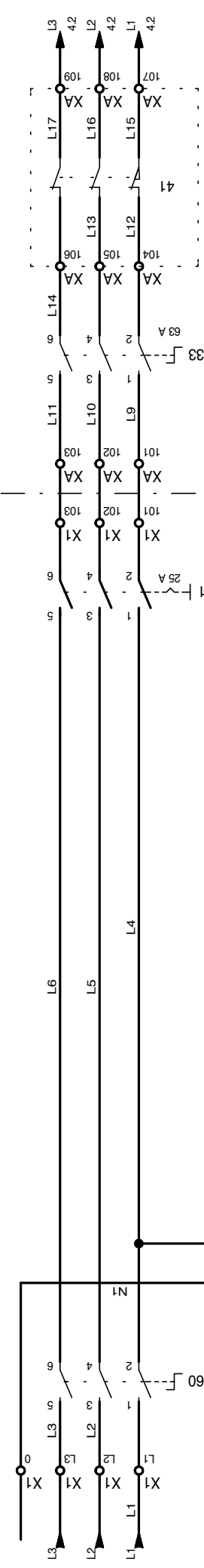
DESSINE:	
VERIFIE:	
DATE DE CREATION:	
AFFAIRE N°:	

--

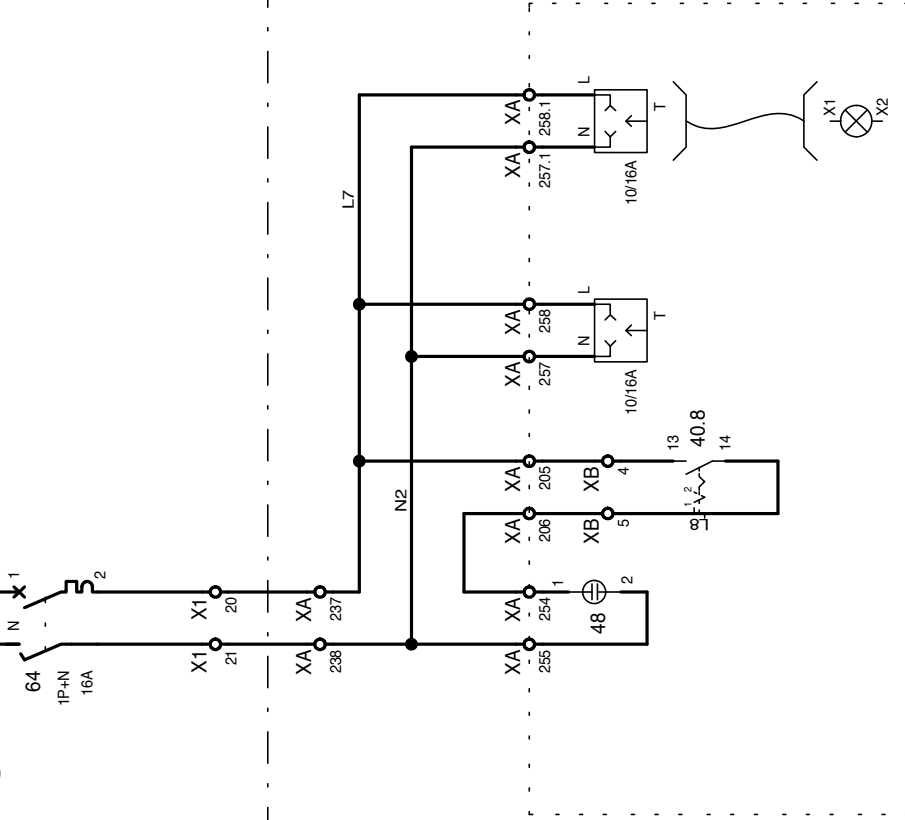
<b>Page de Garde</b>
----------------------

DOSSIER N°:	1 / 30
-------------	--------

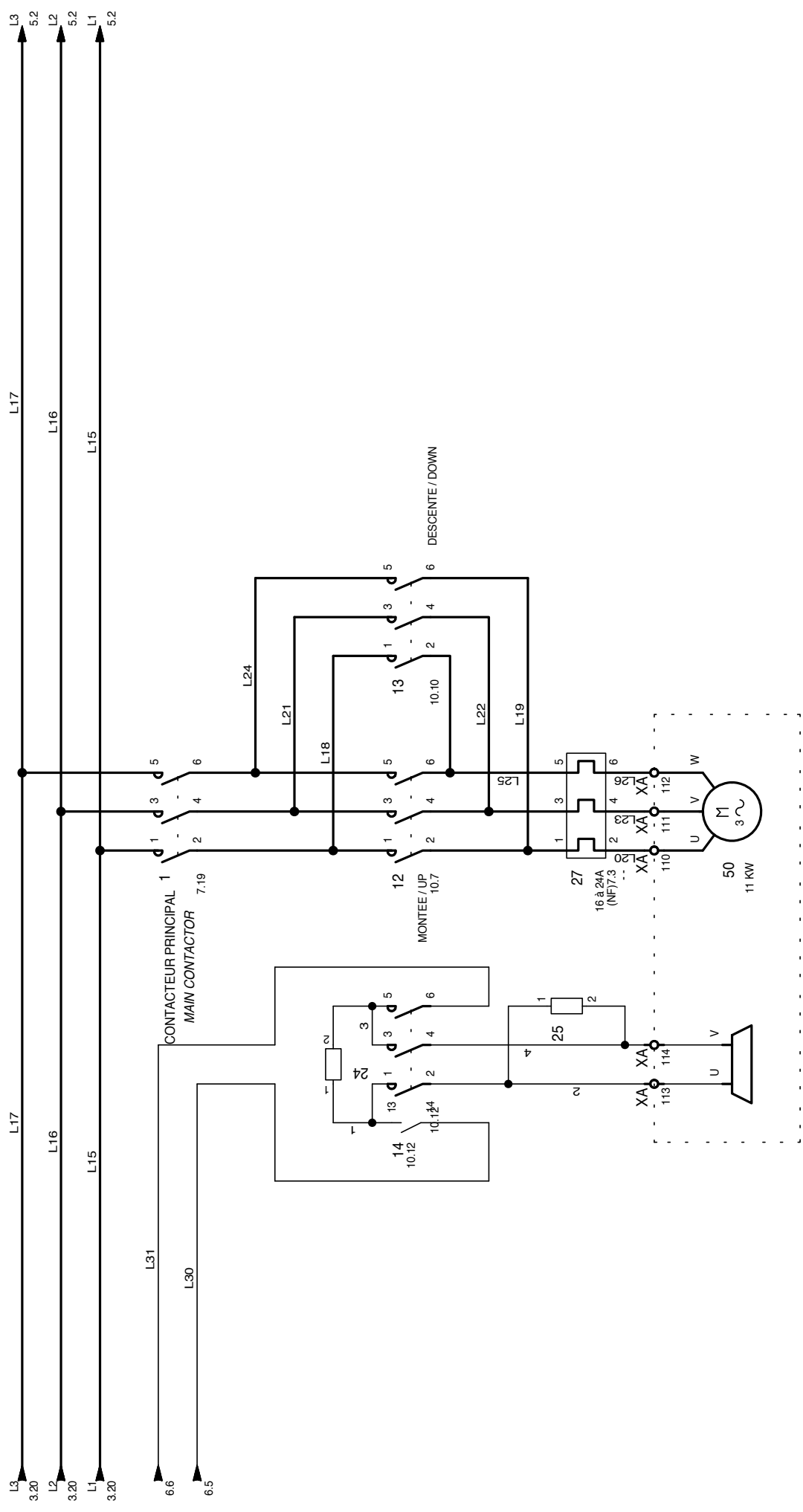




*Limite de fourniture*

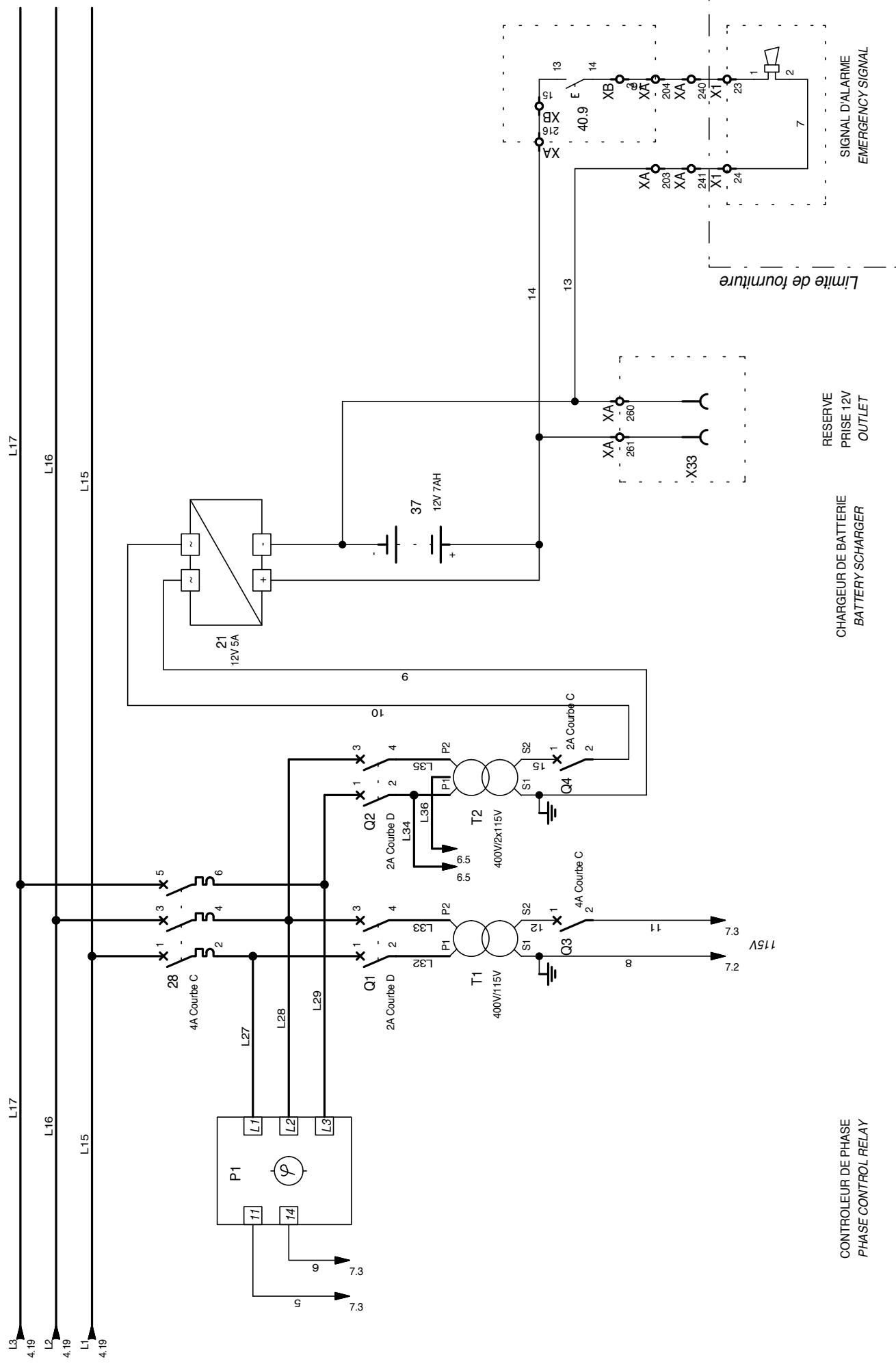


- INTERUPTEUR PRINCIPAL  
MAIN SWITCH
- ECLAIRAGE DANS CABINE  
LAMP IN CABE
- RELAI DEFAUT COURAN  
FAULT CURRENT RELAY
- ECLAIRAGE  
TOIT DE CABINE  
LAMP CAGE ROOF
- INTERUPTEUR PRINCIPAL  
MAIN SWITCH
- INTERUPTEUR TOTAL  
FIN DE COURSE  
MAIN LIMIT SWITCH



FREIN MOTEUR  
BRAKE MOTOR

MONTEE / DESCENTE  
LIFTING / LOWERING



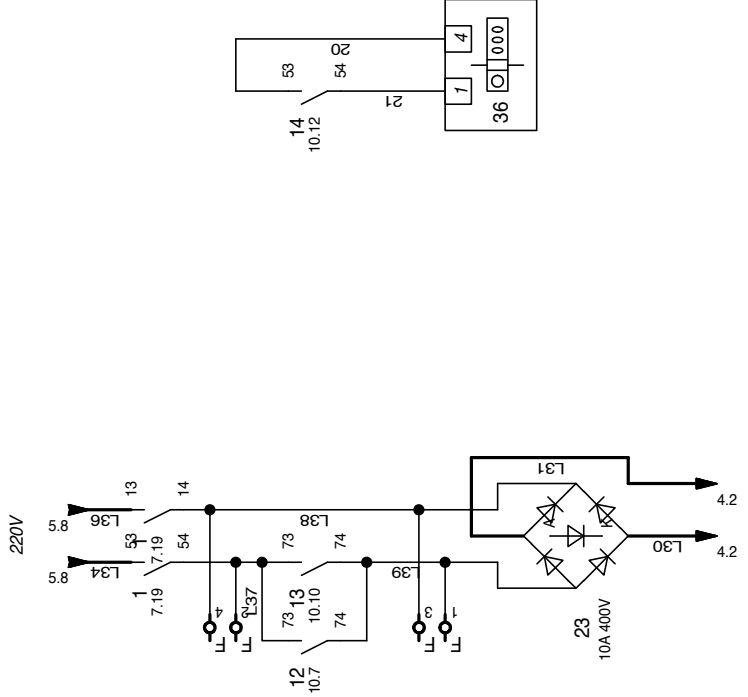
CONTROLEUR DE PHASE  
PHASE CONTROL RELAY

CHARGEUR DE BATTERIE  
BATTERY CHARGER

RESERVE  
PRISE 12V  
OUTLET

SIGNAL D'ALARME  
EMERGENCY SIGNAL

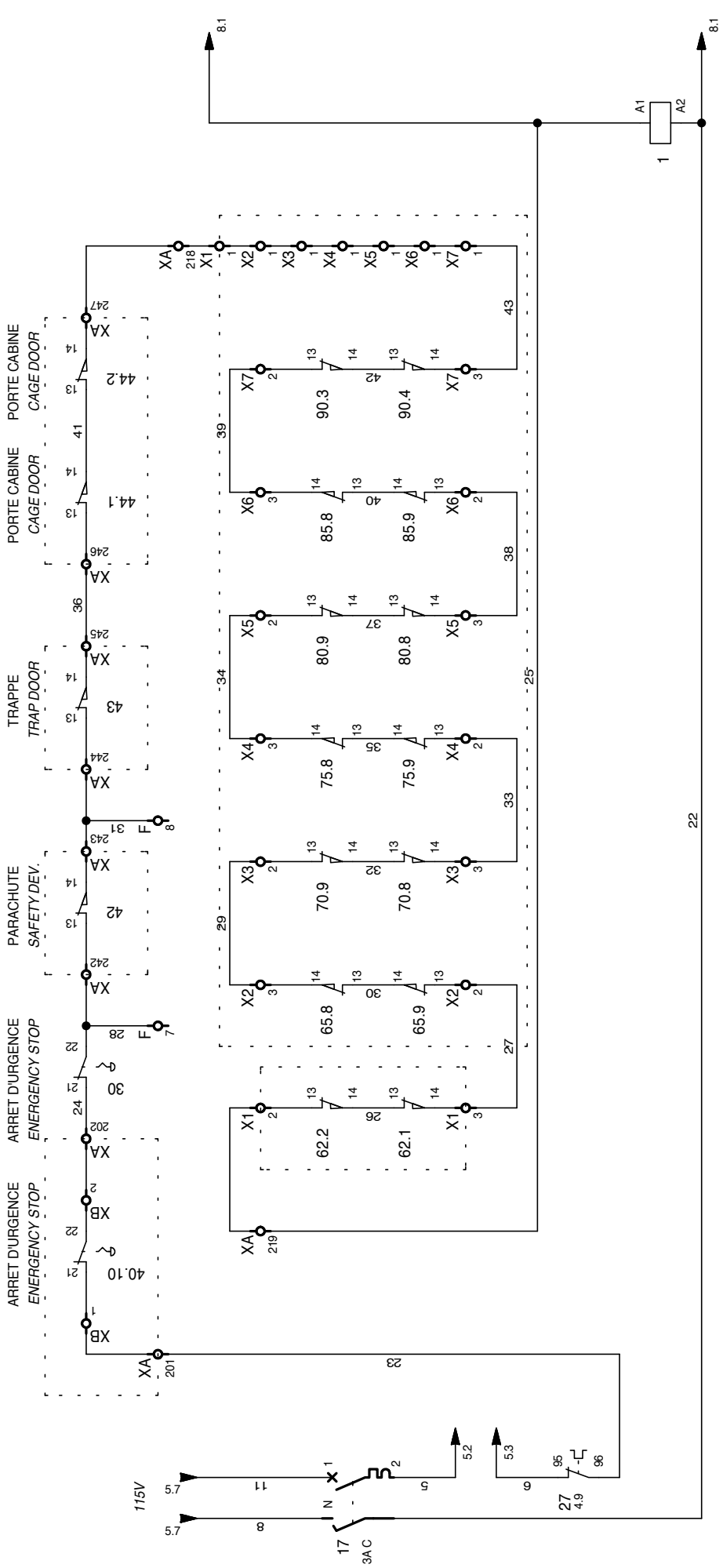
Limite de fourniture



FREIN MOTEUR  
BRAKE MOTOR

COMPTEUR HORAIRE  
HOURMETER

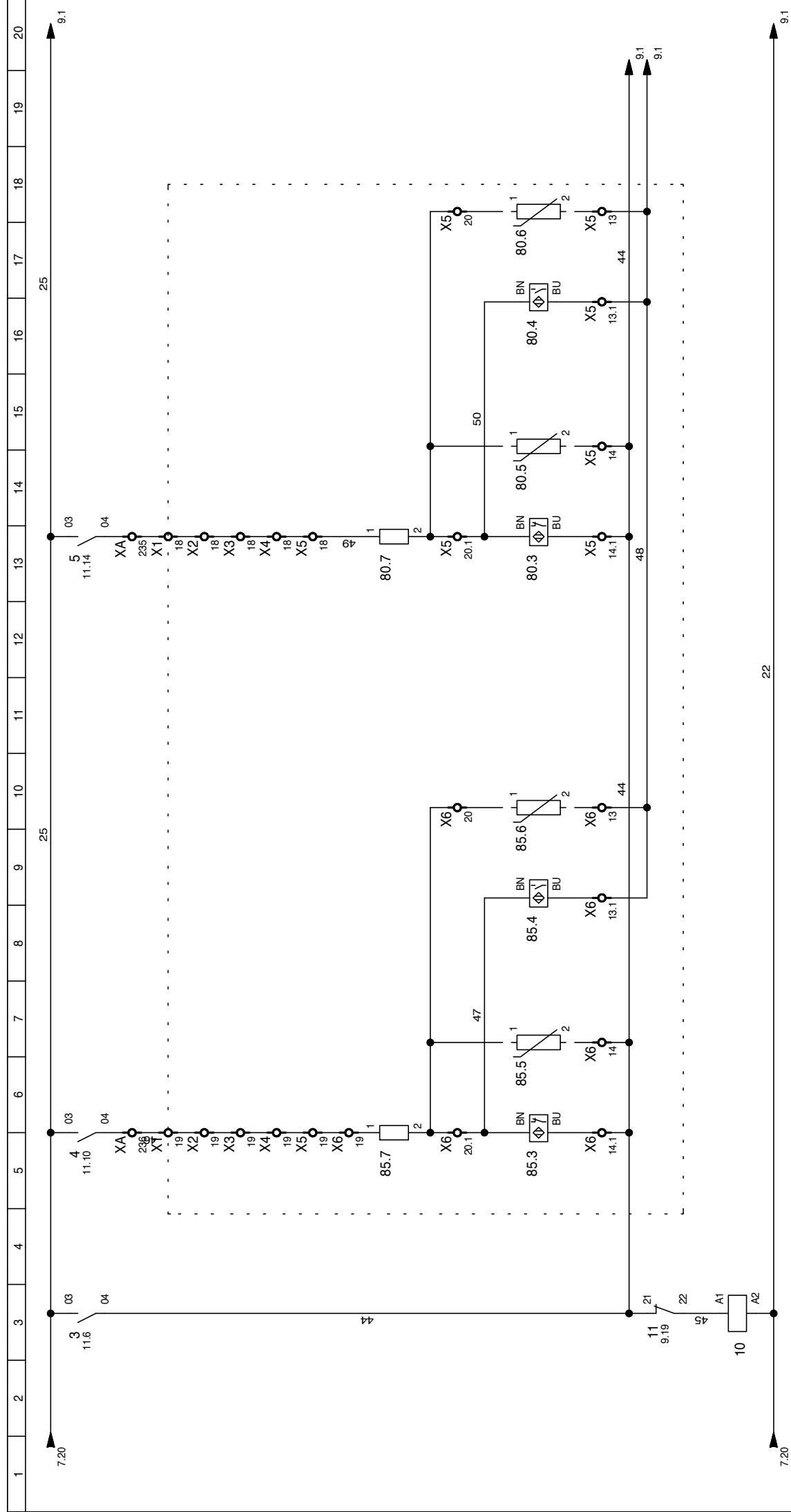
DESSINE :	INDEXE	DATE	MODIFICATION	VISA
VERIFIE :				
DATE DE CREATION :				



CONTACTEUR PRINCIPAL  
MAIN CONTACTOR

NO	NF
(P)H.9	-
(P)H.9	-
(P)H.9	-
6.5	6.5

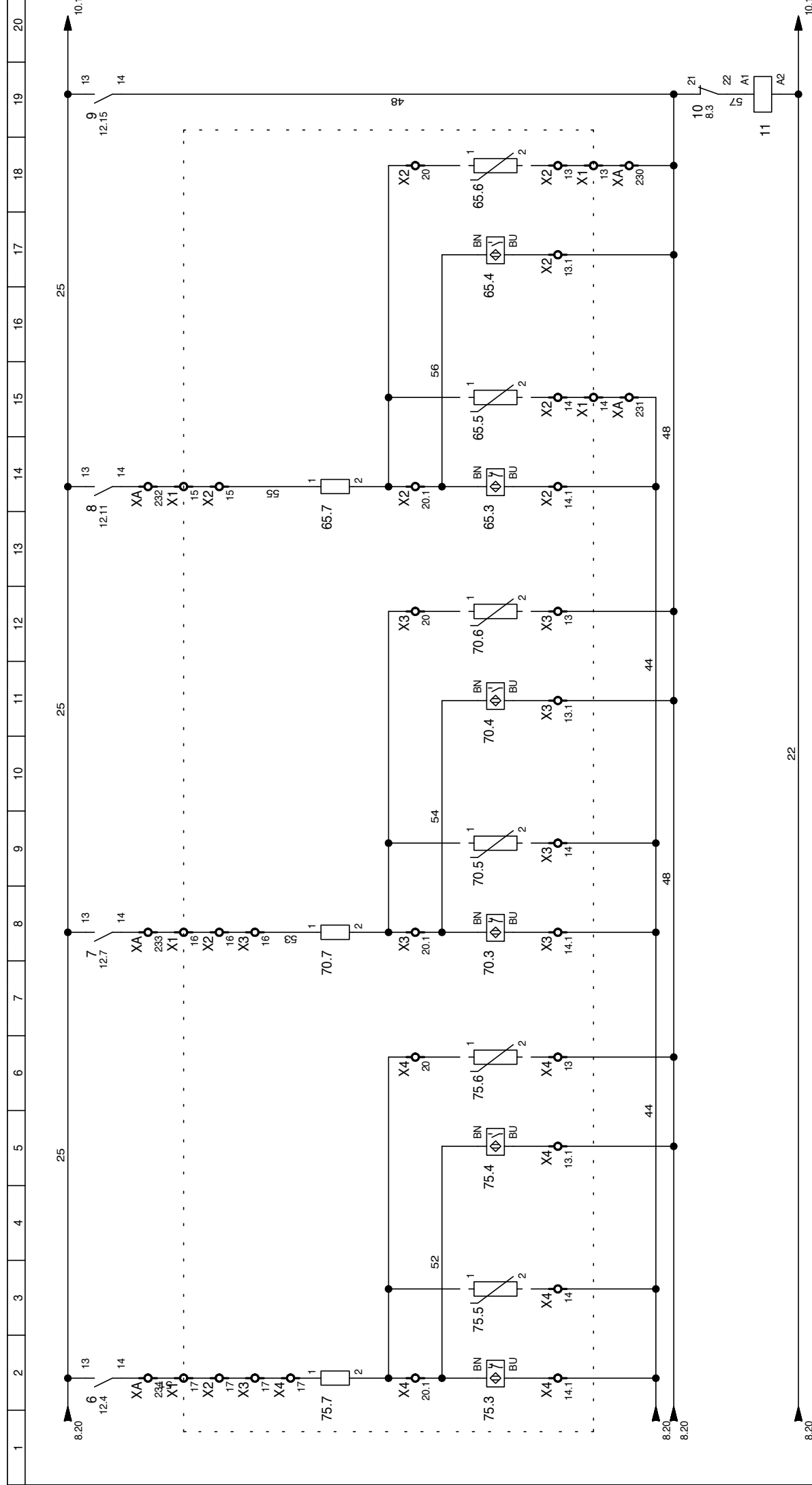
- |                                   |                                   |                                   |                                   |                                   |                                   |                                   |
|-----------------------------------|-----------------------------------|-----------------------------------|-----------------------------------|-----------------------------------|-----------------------------------|-----------------------------------|
| PORTE PALIERE 1<br>LANDING DOOR 1 | PORTE PALIERE 2<br>LANDING DOOR 2 | PORTE PALIERE 3<br>LANDING DOOR 3 | PORTE PALIERE 4<br>LANDING DOOR 4 | PORTE PALIERE 5<br>LANDING DOOR 5 | PORTE PALIERE 6<br>LANDING DOOR 6 | PORTE PALIERE 7<br>LANDING DOOR 7 |
|-----------------------------------|-----------------------------------|-----------------------------------|-----------------------------------|-----------------------------------|-----------------------------------|-----------------------------------|



RELAS MONTEE  
RELAY UP

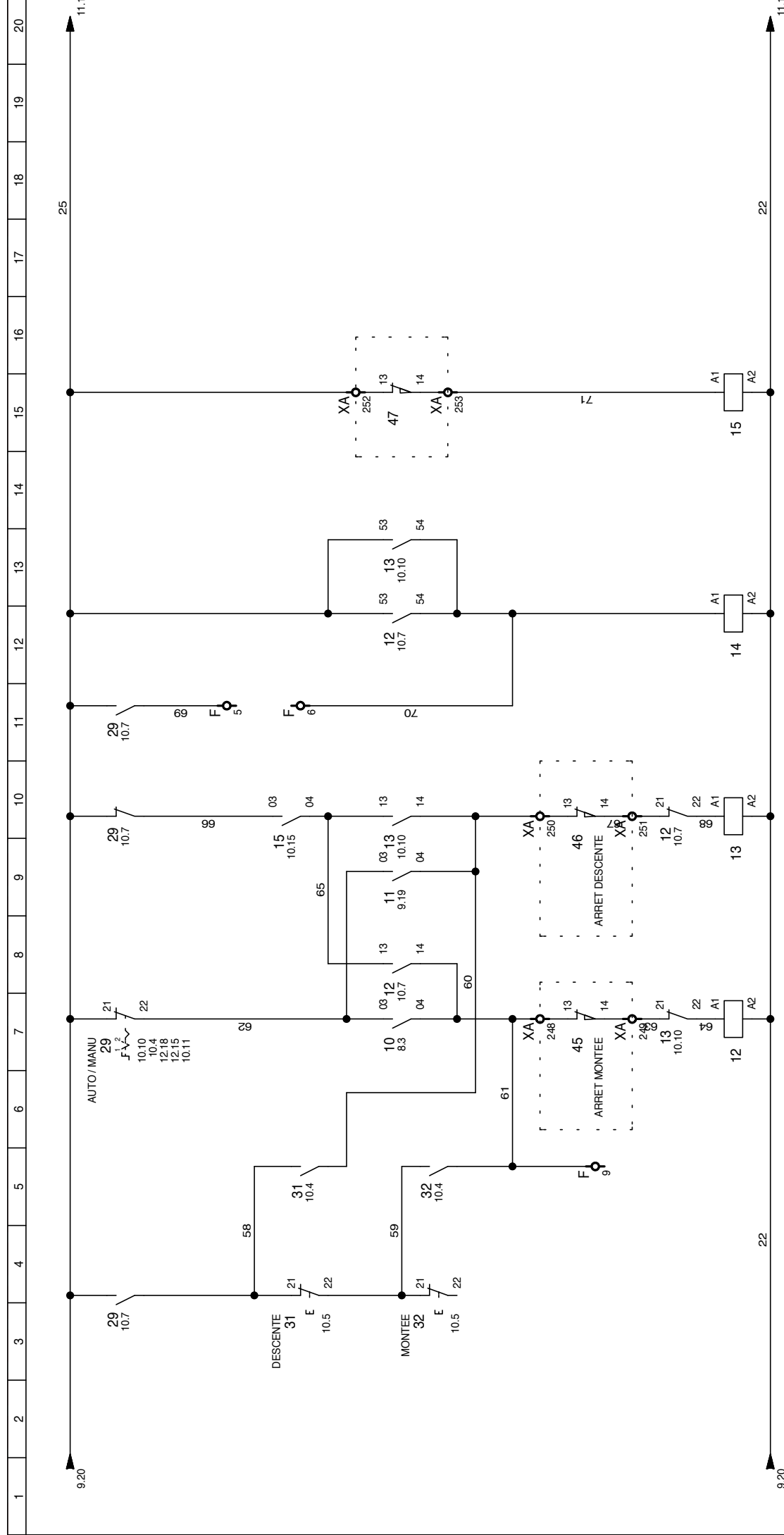
NO	NF
10.7	9.19
-	-
-	-





RELAIS DESCENTE

RELAY DOWN	
NO	NF
10.9	8.3
-	-
-	-



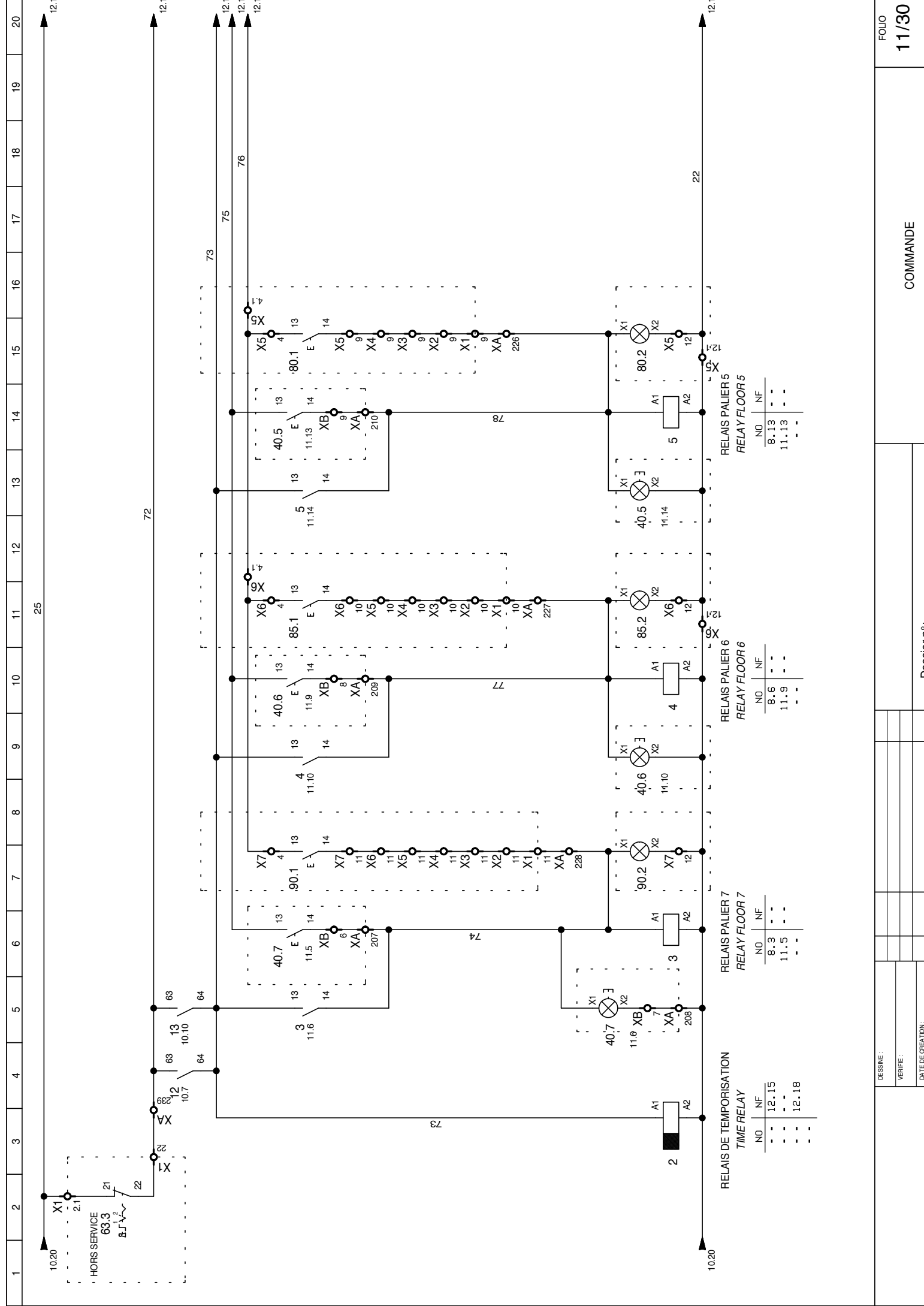
CONTACTEUR MONTEE  
CONTACTOR UP

CONTACTEUR DESCENTE  
CONTACTOR DOWN

RELAIS FREIN  
BRAKE RELAY

RELAIS ARRET AU PALIER  
RELAY STOP LANDING

NO	NF	NO	NF	NO	NF	NO	NF
<P>4.9	10.10	<P>4.12	10.7	<P>4.6	-	10.10	-
<P>4.9	-	<P>4.12	-	<P>4.6	-	-	-
<P>4.9	-	<P>4.12	-	<P>4.6	-	-	-
10.8	-	10.10	-	4.6	-	-	-
11.4	-	11.5	-	6.9	-	-	-
6.4	-	6.5	-	4.6	-	-	-
-	-	-	-	-	-	-	-



HORS SERVICE  
63.3  
E-1.2

40.7  
E  
11.5  
14  
XB  
XA  
207

40.6  
E  
11.9  
14  
XB  
XA  
209

40.5  
E  
11.13  
14  
XB  
XA  
210

80.1  
E  
13  
14  
XB  
XA  
226

RELAIS DE TEMPORISATION  
TIME RELAY

NO	NF
-	12.15
-	12.16
-	12.17
-	12.18

RELAIS PALIER 7  
RELAY FLOOR 7

NO	NF
-	8.3
-	11.5

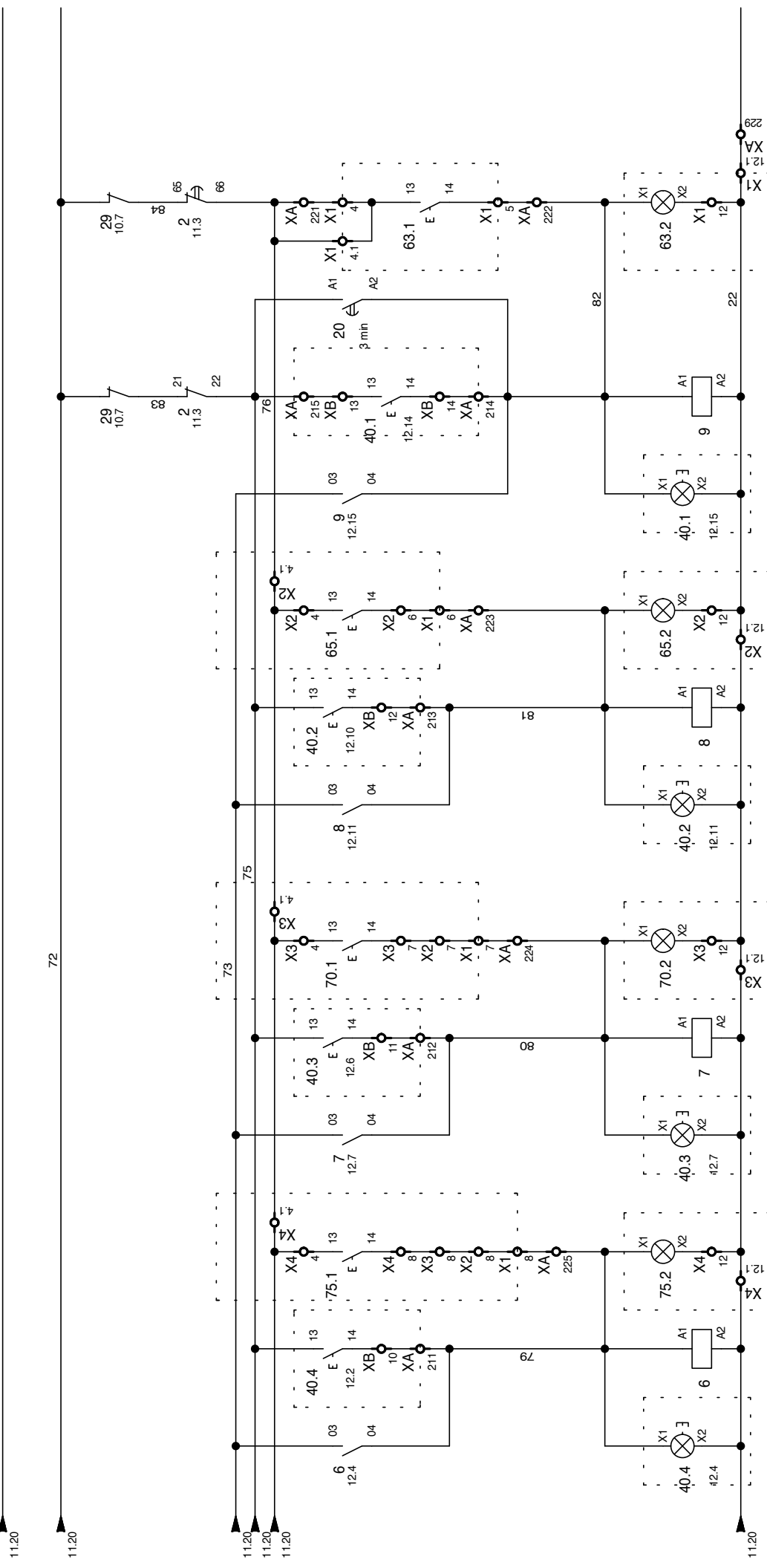
RELAIS PALIER 6  
RELAY FLOOR 6

NO	NF
-	8.6
-	11.9

RELAIS PALIER 5  
RELAY FLOOR 5

NO	NF
-	8.13
-	11.13

25



RELAI PALIER 1  
RELAY FLOOR 1

RELAI PALIER 2  
RELAY FLOOR 2

RELAI PALIER 3  
RELAY FLOOR 3

RELAI PALIER 4  
RELAY FLOOR 4

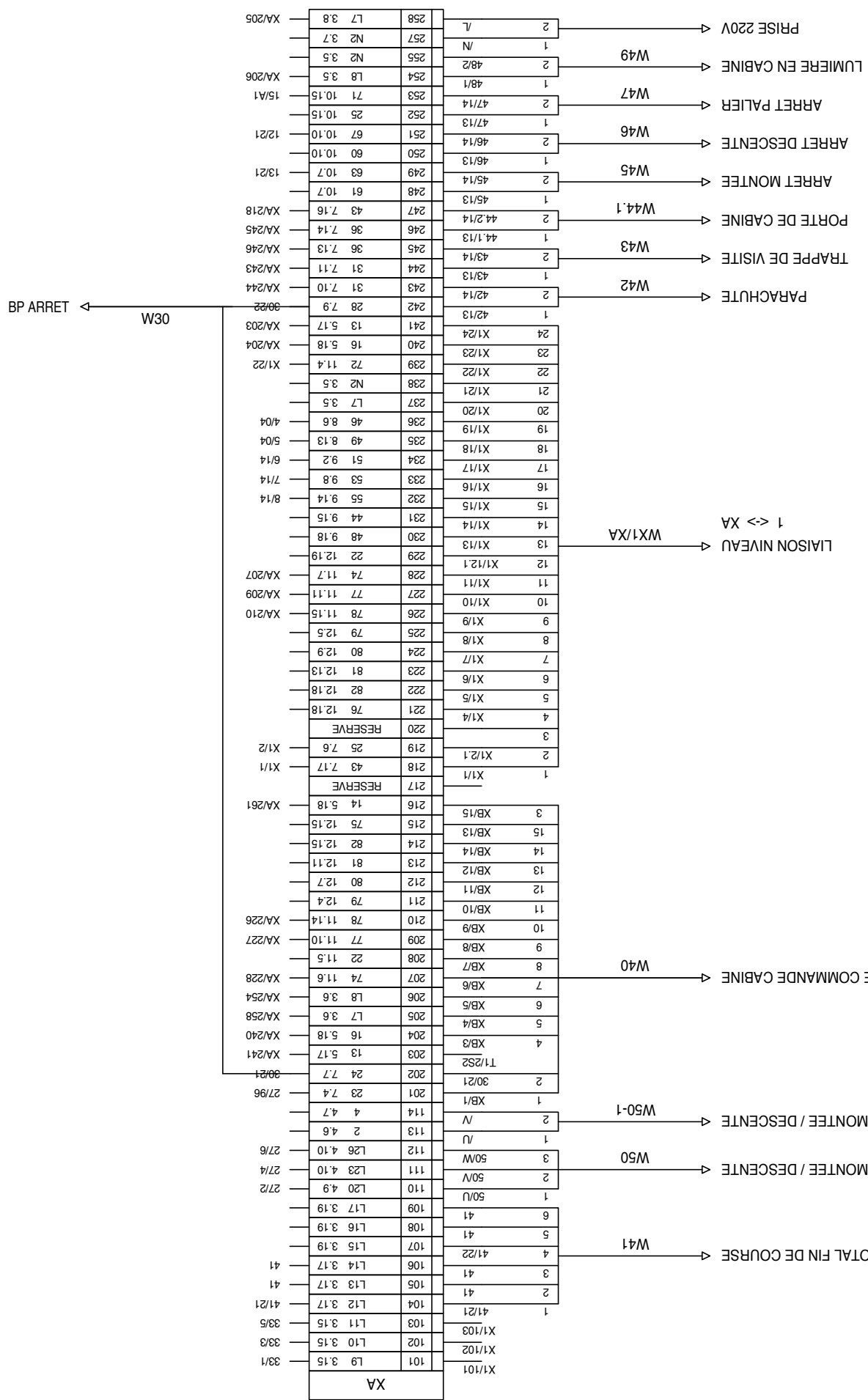
NO	NF
12.14	-
9.19	-

NO	NF
12.10	-
9.14	-

NO	NF
12.6	-
9.8	-

NO	NF
12.2	-
9.2	-

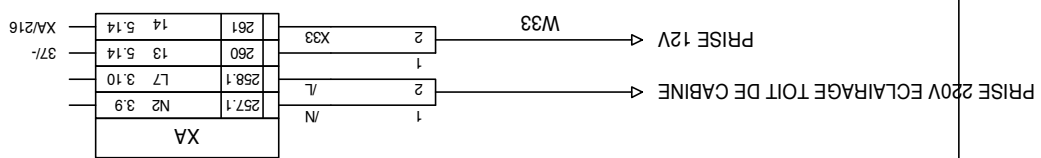
**BORNIER ARMOIRE**



BP ARRET ← W30

1	2	3	4	5	6	7	8	9	10	11	12	13	14	15	16	17	18	19	20
---	---	---	---	---	---	---	---	---	----	----	----	----	----	----	----	----	----	----	----

**BORNIER ARMOIRE**

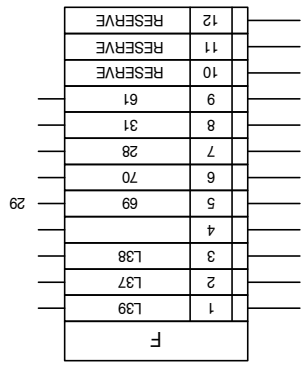


DESSINE : VERIFIE : DATE DE CREATION :	DOSSIER n° : VISA	BORNIER : XA (2/2)	FOLIO
			14/30

BORNIER POUR BRANCHEMENT CABLE  
ELECTRIQUE PENDANT TESTE

6.4  
6.4  
6.4  
10.11  
10.11  
7.8  
7.11  
10.5

BORNIER DE TESTE ARMOIRE



1	2	3	4	5	6	7	8	9	10	11	12	13	14	15	16	17	18	19	20
---	---	---	---	---	---	---	---	---	----	----	----	----	----	----	----	----	----	----	----

**BORNIER BOTIER DE COMMANDE**

40.10/21	1	23	40.10/22	2	24	40.9/14	3	16	40.9/14	4	L7	40.8/13	5	L8	40.8/14	6	74	40.7/14	7	22	40.7/2	8	77	40.6/14	9	78	40.5/14	10	79	40.4/14	11	80	40.3/14	12	81	40.2/14	13	75	40.1/13	14	82	40.1/14	15	40.9/13
----------	---	----	----------	---	----	---------	---	----	---------	---	----	---------	---	----	---------	---	----	---------	---	----	--------	---	----	---------	---	----	---------	----	----	---------	----	----	---------	----	----	---------	----	----	---------	----	----	---------	----	---------

BOUTONS DE COMMANDE CABINE W40

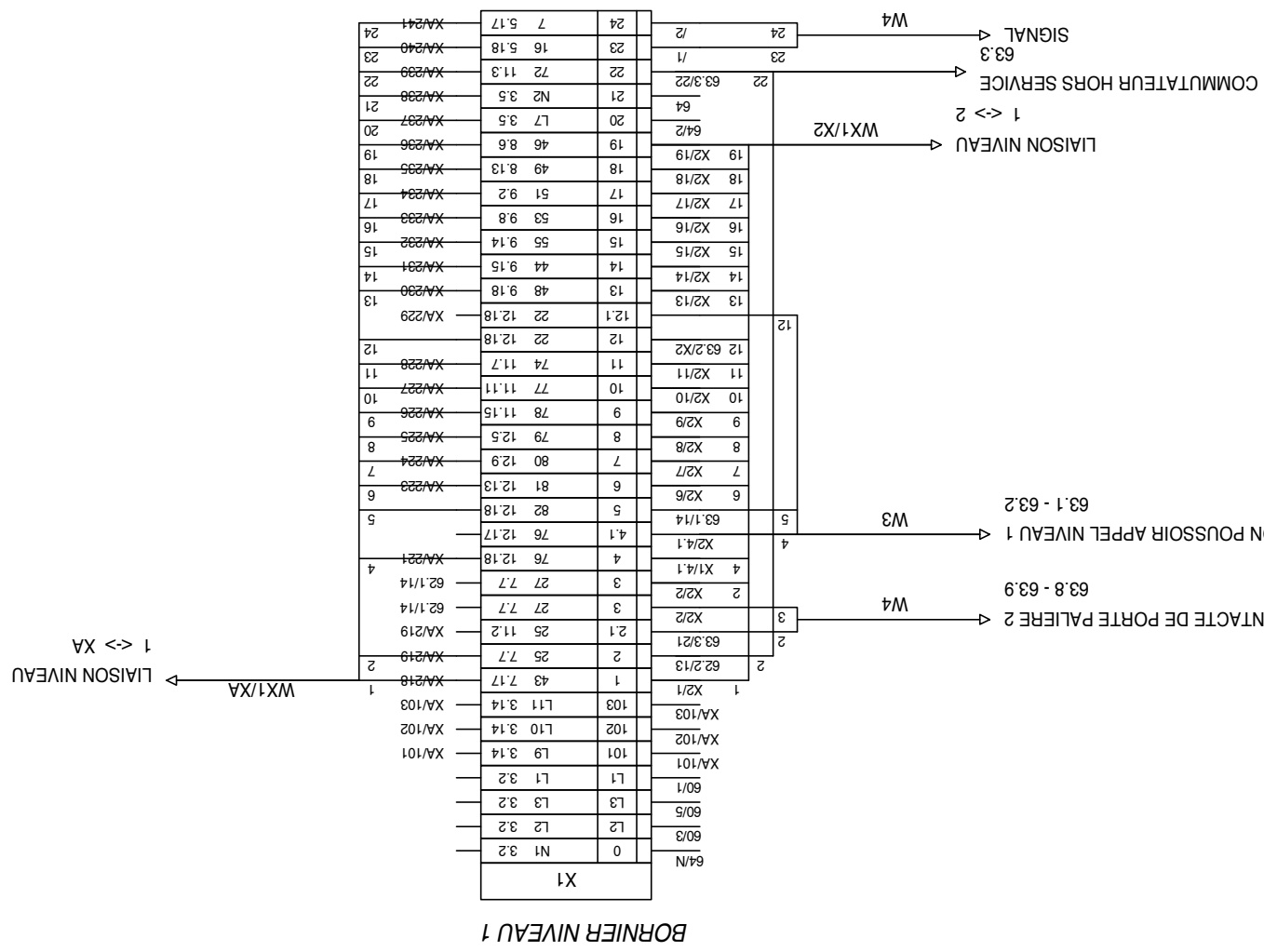
DESSINE :		VERIFIE :		DATE DE CREATION :		INDICE		DATE		MODIFICATION		VISA	

Dossier n° :

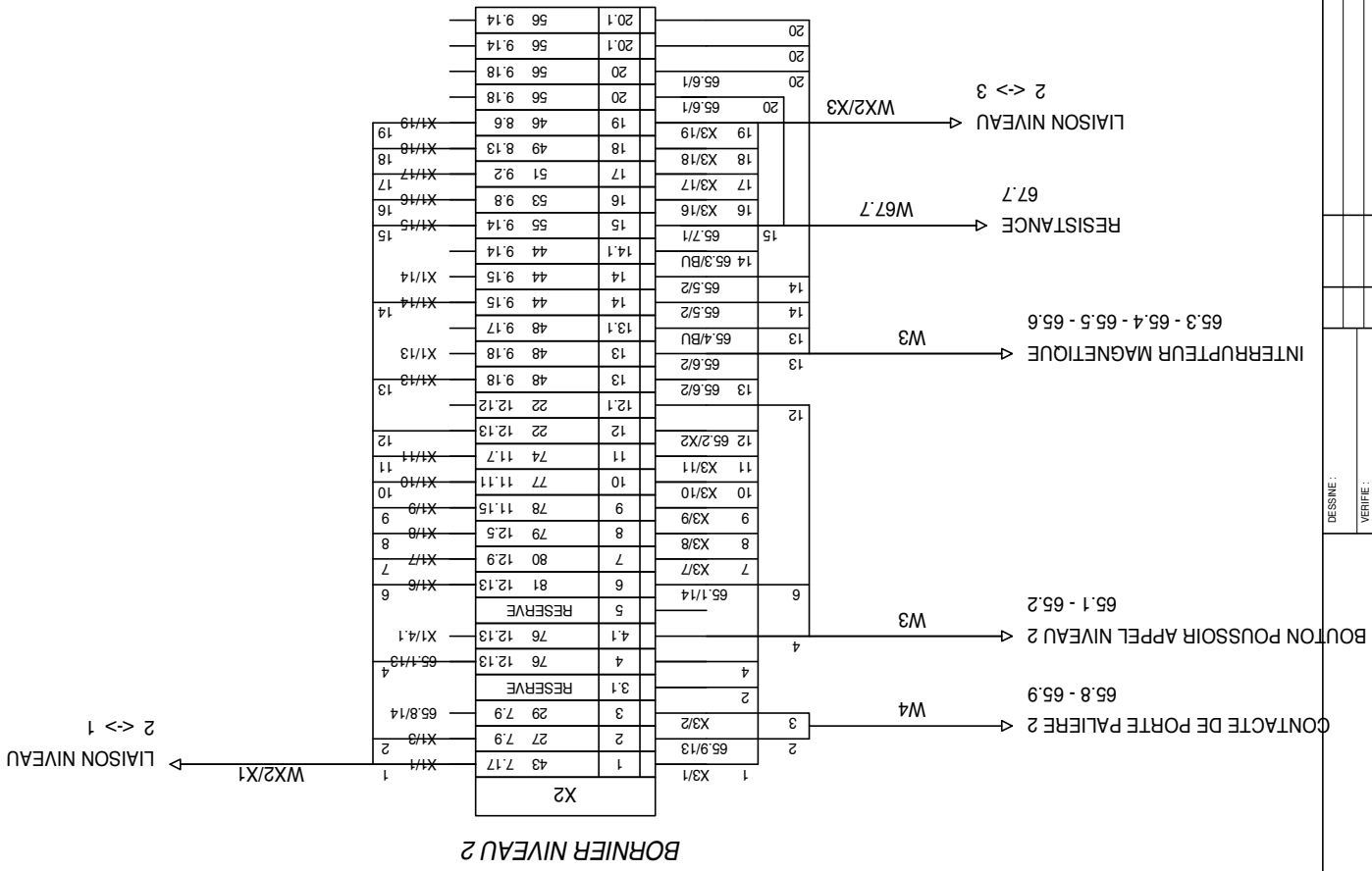
Bornier : XB  
(1/1)

FOLIO  
**16/30**  
see/2000 groupe BEE-XAO

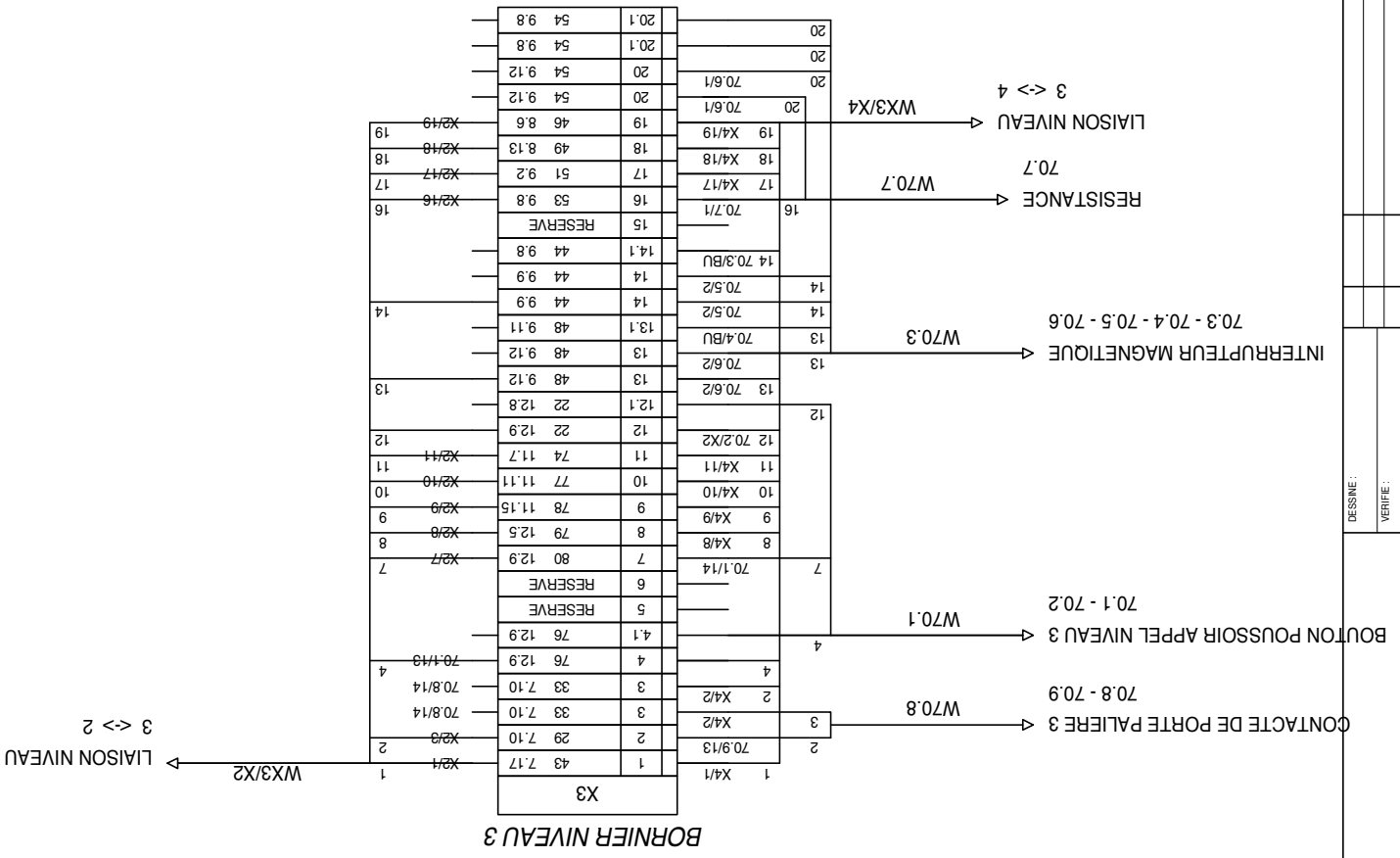




← LIAISON NIVEAU 1 <-> XA  
 WX1/XA

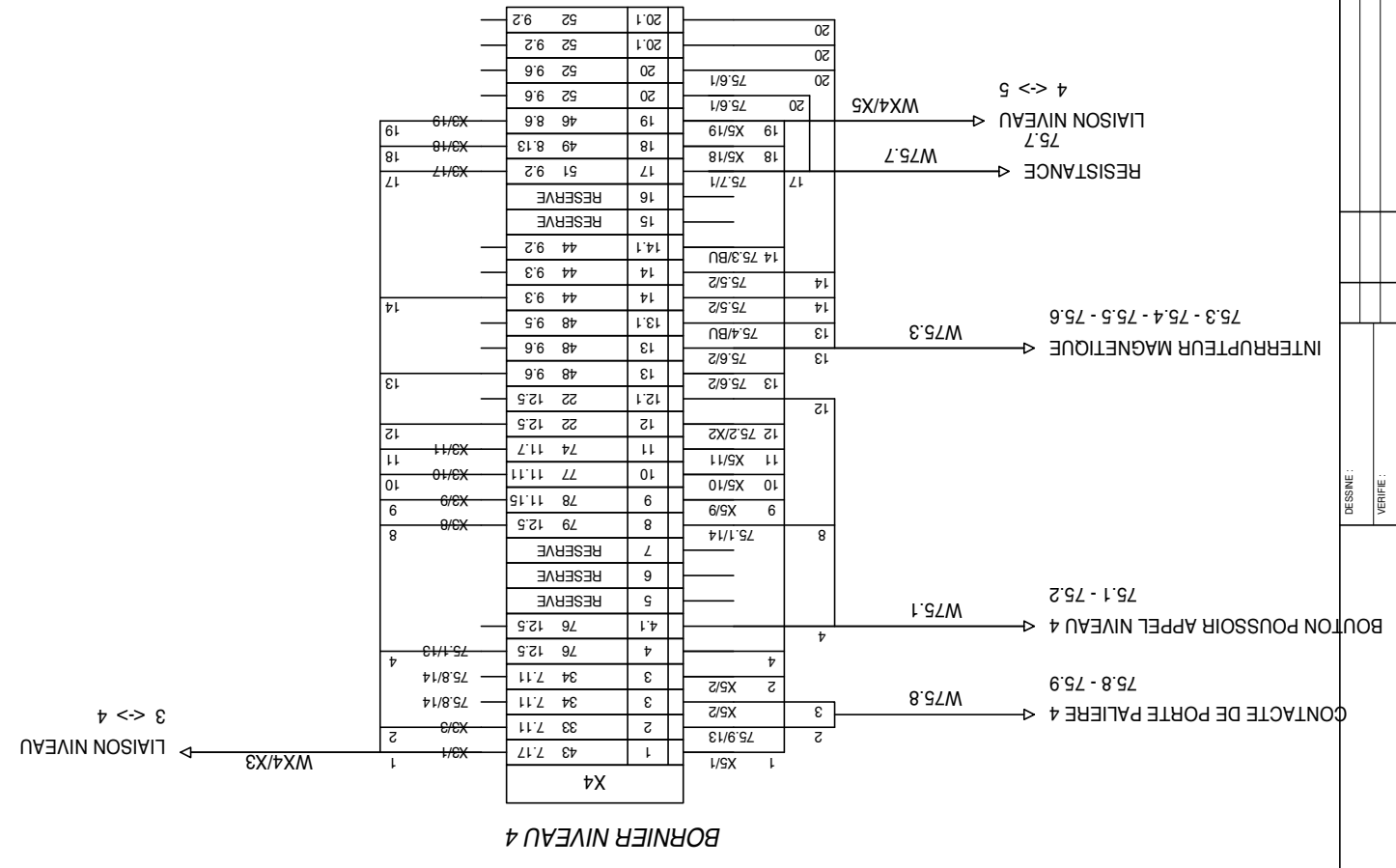


1 2 3 4 5 6 7 8 9 10 11 12 13 14 15 16 17 18 19 20



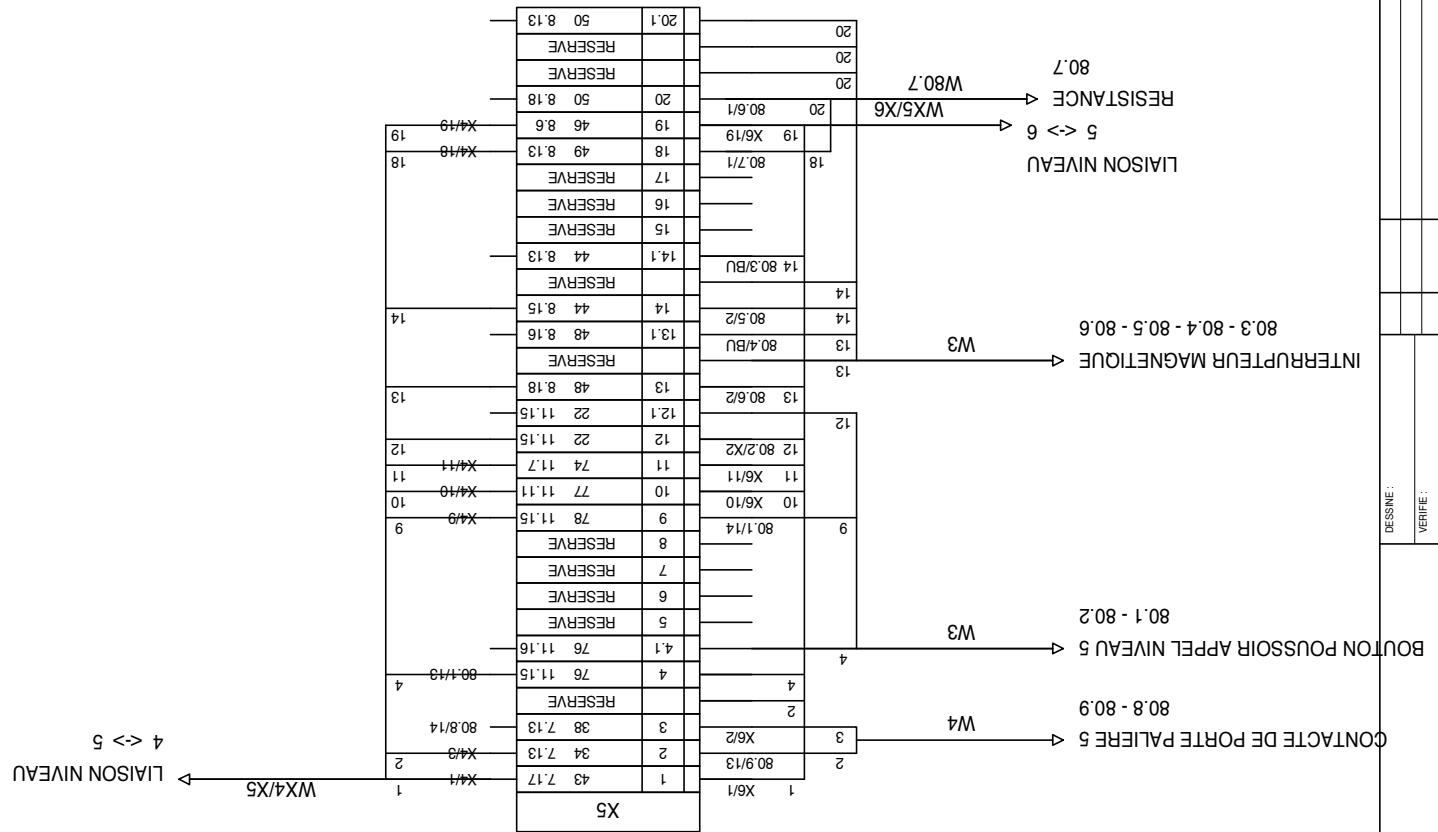
BORNIER NIVEAU 3

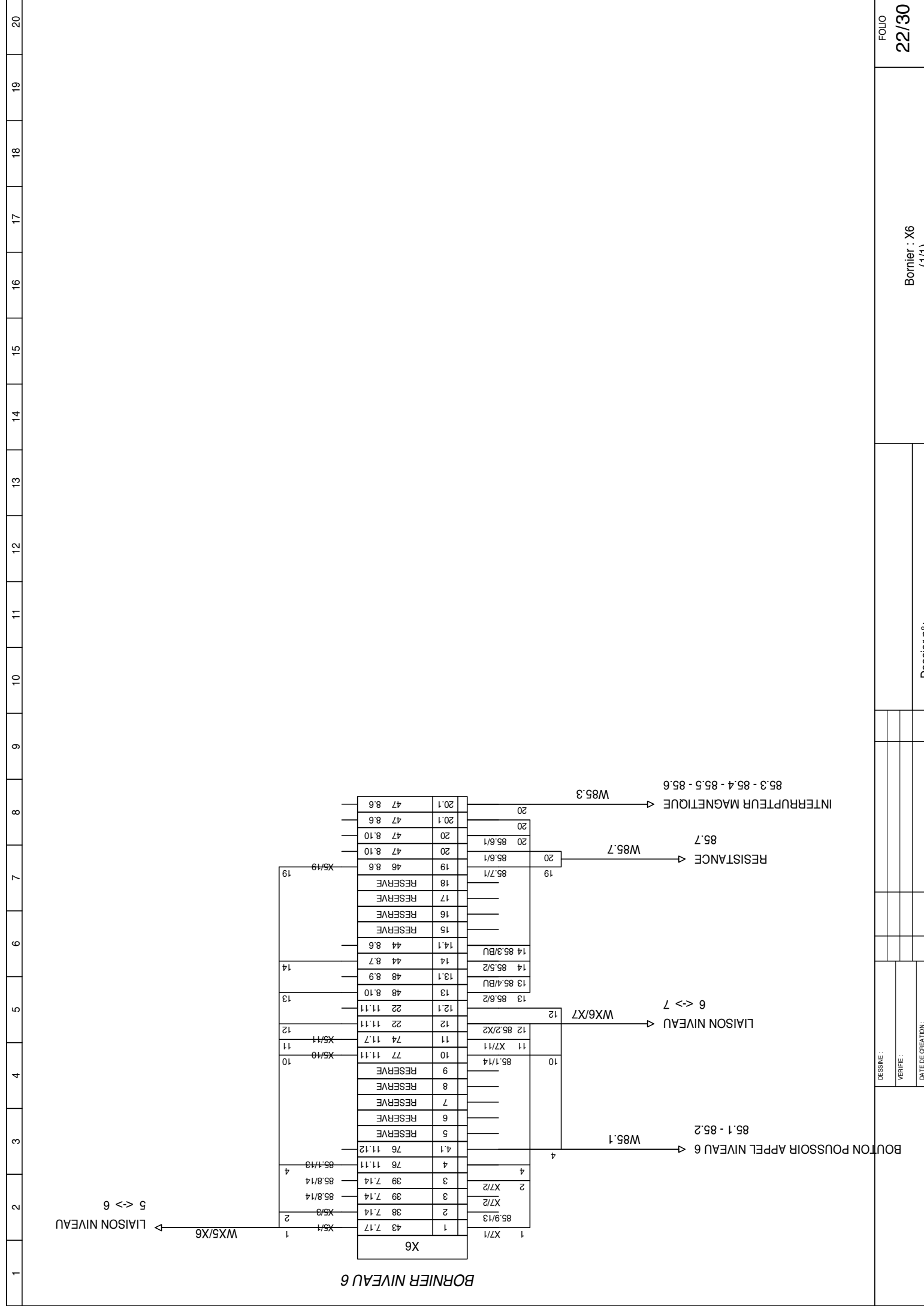
1 2 3 4 5 6 7 8 9 10 11 12 13 14 15 16 17 18 19 20



1 2 3 4 5 6 7 8 9 10 11 12 13 14 15 16 17 18 19 20

**BORNIER NIVEAU 5**



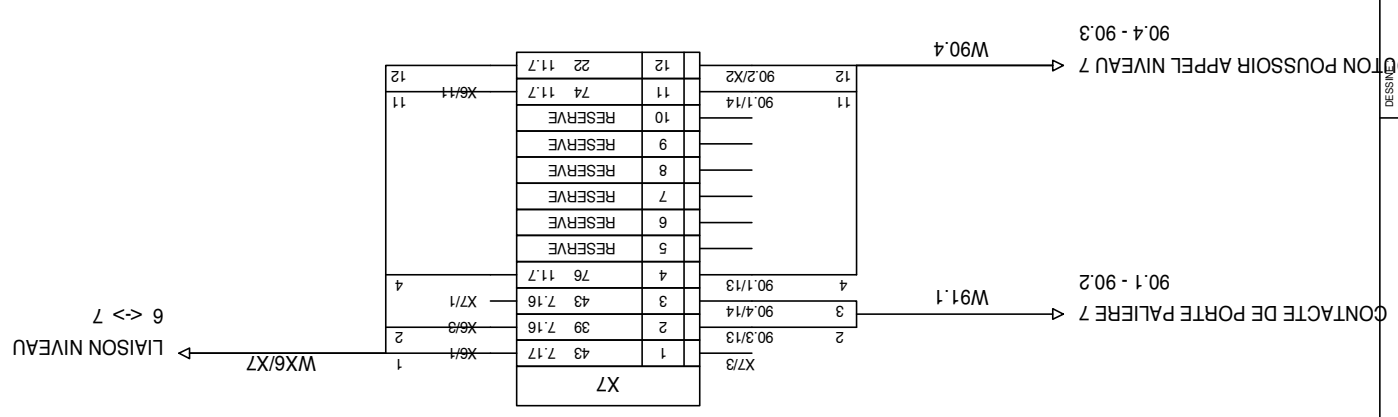


INDICE	DATE	MODIFICATION	VISA

DATE DE CREATION:  
VERIFIEE

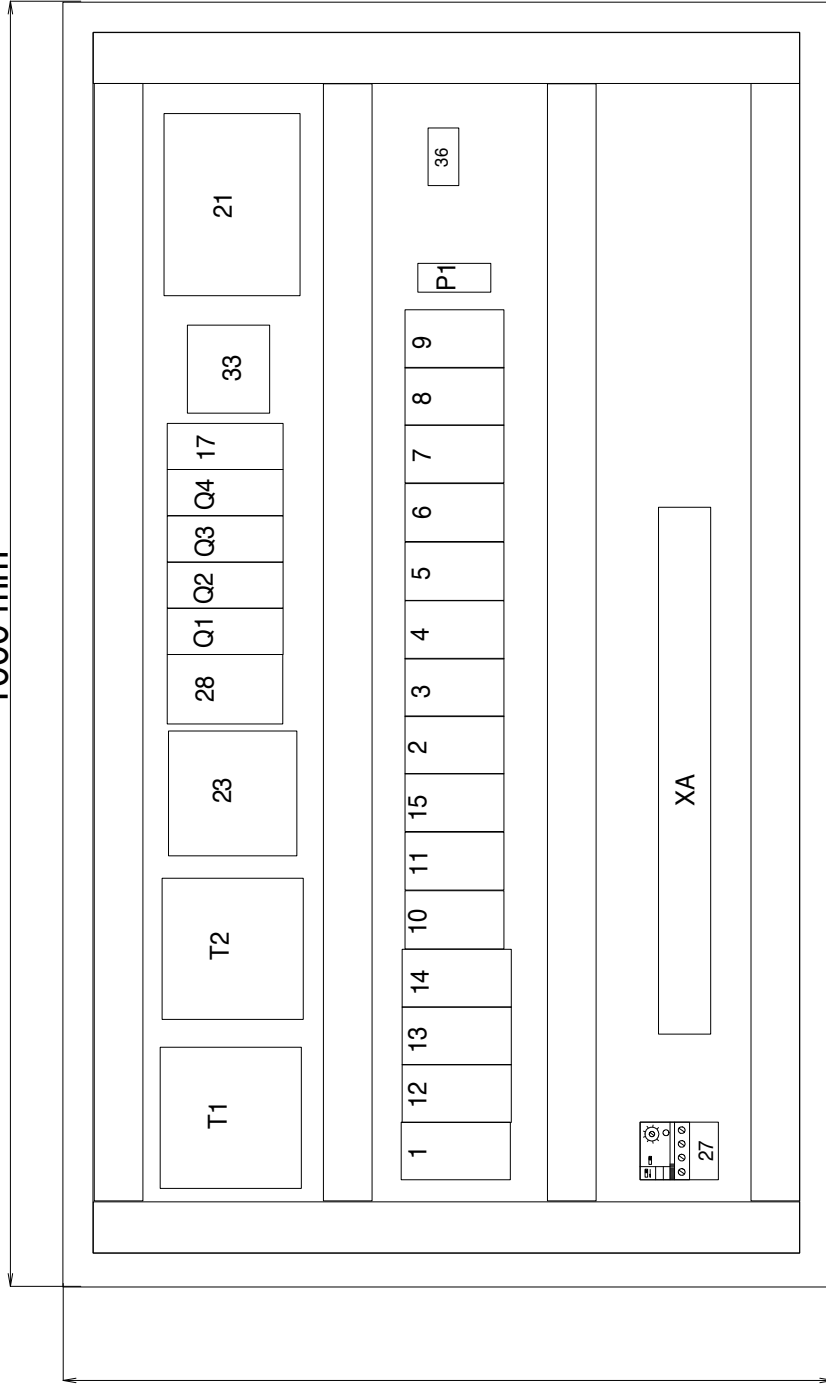
DESIGNATION

BORNIER NIVEAU 7



1000 mm

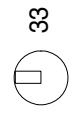
600 mm



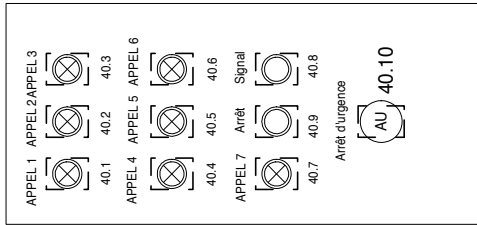


1000 mm

600 mm



**Bornier XB**



REPERE	FOLIO	DESIGNATION	REFERENCE	FABRICANT
1	7	CONTACTEUR DE PUISSANCE 25A 1F+1O 115V 50/60Hz	LC1D25FE7	TELEMECANIQUE
	7	BLOC DE CONTACT AUXILIAIRE 1F+1O FRONTAL	LADN11	TELEMECANIQUE
10	8	CONTACTEUR AUXILIAIRE 115V 50/60Hz	CAD32FE7	TELEMECANIQUE
11	9	CONTACTEUR AUXILIAIRE 115V 50/60Hz	CAD32FE7	TELEMECANIQUE
12	10	CONTACTEUR DE PUISSANCE 25A 1F+1O 115V 50/60Hz	LC1D25FE7	TELEMECANIQUE
	10	BLOC DE CONTACT AUXILIAIRE 4F FRONTAL	LADN40	TELEMECANIQUE
	10	KIT INVERSEUR AVEC CTRL	LAD9RTV	TELEMECANIQUE
13	10	CONTACTEUR DE PUISSANCE 25A 1F+1O 115V 50/60Hz	LC1D25FE7	TELEMECANIQUE
	10	BLOC DE CONTACT AUXILIAIRE 4F FRONTAL	LADN40	TELEMECANIQUE
14	10	CONTACTEUR DE PUISSANCE 25A 1F+1O 115V 50/60Hz	LC1D25FE7	TELEMECANIQUE
	10	BLOC DE CONTACT AUXILIAIRE 2F2O CHEV FRONT	LADC22	TELEMECANIQUE
15	10	CONTACTEUR AUXILIAIRE 115V 50/60Hz	CAD32FE7	TELEMECANIQUE
17	7	DISJONCTEUR 2P 3A C 6kA 400V	5SY62037	SIEMENS
2	11	CONTACTEUR AUXILIAIRE 115V 50/60Hz	CAD32FE7	TELEMECANIQUE
	11	BLOC DE CONTACT AUXILIAIRE TEMPORISE	LADR2	TELEMECANIQUE
20	12	RELAIS TEMPORISE ,TEMP 3S-300S,ACDC24V-240V	RE9TA21MW	TELEMECANIQUE
21	5	ALIMENTATION D'EQUIPEMENT STABILISEE 12V 5A	ALE1205	ELC
23	6	REDRESSEUR SB 1004 10A	10A400V	E44
27	4	RELAIS DE SURCHARGE 16...24 A,1NO+1NF	LRD 22	TELEMECANIQUE
	4	BORNIER POUR ENCLICHETAGE DE RELAIS DE SURCHARGE	LAD 7B106	TELEMECANIQUE
28	5	DISJONCTEUR 3P 4A C 6kA 400V	5SY63047	SIEMENS
29	10	TETE BOUTON TOURNANT	ZB5AD2	TELEMECANIQUE
	10	CORPS CONTACT A VIS ETRIE	ZB5AZ102	TELEMECANIQUE
	10	CONTACT VIS ETRIER F	ZBE101	TELEMECANIQUE
	10	CONTACT VIS ETRIER O	ZBE102	TELEMECANIQUE
3	10	PORTE ETIQUETTE 30x50 POUR ETIQUETTE 18x27mm	ZBZ33	TELEMECANIQUE
30	11	CONTACTEUR AUXILIAIRE 115V 50/60Hz	CAD32FE7	TELEMECANIQUE
	7	TETE ARRET D'URGENCE	ZB5AS844	TELEMECANIQUE
	7	CORPS CONTACT A VIS ETRIE	ZB5AZ104	TELEMECANIQUE
	7	ETIQUETTE ARRET D'URGENCE	ZBY9101	TELEMECANIQUE
31	10	TETE BOUTON POUSSOIR	ZB5AA335	TELEMECANIQUE
	10			
	10	PORTE-ETIQUETTE	ZBZ33	TELEMECANIQUE

REPERE	FOLIO	DESIGNATION	REFERENCE	FABRICANT
32	10	TETE BOUTON POUSSOIR	ZB5AA334	TELEMECANIQUE
	10			
	10	PORTE-ETIQUETTE	ZBZ33	TELEMECANIQUE
33	3	INTERRUPTEUR SECTIONNEUR TRI 63A	KG64BT203/F-A010VE	KRAUS NAIMER
36	6	COMPTEUR DE TEMPS AUTONOME	H7ET-N	OMRON
37	5	BATTERIE 12V 7AH	NP7-12	YVASA
4	11	CONTACTEUR AUXILIAIRE 115V 50/60Hz	CAD92FE7	TELEMECANIQUE
40.1	12	TETE POUSSOIR LUMINEUX	ZB5AW333	TELEMECANIQUE
	12	CORPS POUSSOIR LUMINEUX DEL 120	ZB5AW0G31	TELEMECANIQUE
	12	PORTE-ETIQUETTE	ZBZ33	TELEMECANIQUE
40.10	7	TETE ARRET D'URGENCE	ZB5AS844	TELEMECANIQUE
	7	CORPS CONTACT A VIS ETRIE	ZB5AZ104	TELEMECANIQUE
	7	ETIQUETTE ARRET D'URGENCE	ZBY9101	TELEMECANIQUE
40.2	12	TETE POUSSOIR LUMINEUX	ZB5AW333	TELEMECANIQUE
	12	CORPS POUSSOIR LUMINEUX DEL 120	ZB5AW0G31	TELEMECANIQUE
	12	PORTE-ETIQUETTE	ZBZ33	TELEMECANIQUE
40.3	12	TETE POUSSOIR LUMINEUX	ZB5AW333	TELEMECANIQUE
	12	CORPS POUSSOIR LUMINEUX DEL 120	ZB5AW0G31	TELEMECANIQUE
	12	PORTE-ETIQUETTE	ZBZ33	TELEMECANIQUE
40.4	12	TETE POUSSOIR LUMINEUX	ZB5AW333	TELEMECANIQUE
	12	CORPS POUSSOIR LUMINEUX DEL 120	ZB5AW0G31	TELEMECANIQUE
	12	PORTE-ETIQUETTE	ZBZ33	TELEMECANIQUE
40.5	11	TETE POUSSOIR LUMINEUX	ZB5AW333	TELEMECANIQUE
	11	CORPS POUSSOIR LUMINEUX DEL 120	ZB5AW0G31	TELEMECANIQUE
	11	PORTE-ETIQUETTE	ZBZ33	TELEMECANIQUE
40.6	11	TETE POUSSOIR LUMINEUX	ZB5AW333	TELEMECANIQUE
	11	CORPS POUSSOIR LUMINEUX DEL 120	ZB5AW0G31	TELEMECANIQUE
	11	PORTE-ETIQUETTE	ZBZ33	TELEMECANIQUE
40.7	11	TETE POUSSOIR LUMINEUX	ZB5AW333	TELEMECANIQUE
	11	CORPS POUSSOIR LUMINEUX DEL 120	ZB5AW0G31	TELEMECANIQUE
	11	PORTE-ETIQUETTE	ZBZ33	TELEMECANIQUE
40.8	3	TETE BOUTON TOURNANT	ZB5AD2	TELEMECANIQUE
	3	CORPS CONTACT A VIS ETRIE	ZB5AZ101	TELEMECANIQUE

REPERE	FOLIO	DESIGNATION	REFERENCE	FABRICANT
	3	PORTE-ETIQUETTE	ZBZ33	TELEMECANIQUE
40.9	5	TETE BOUTON POUSSOIR	ZB5AA2	TELEMECANIQUE
	5	CORPS CONTACT A VIS ETRIE	ZB5AZ101	TELEMECANIQUE
	5	PORTE-ETIQUETTE	ZBZ33	TELEMECANIQUE
5	11	CONTACTEUR AUXILIAIRE 115V 50/60HZ	CAD32FE7	TELEMECANIQUE
6	12	CONTACTEUR AUXILIAIRE 115V 50/60HZ	CAD32FE7	TELEMECANIQUE
61	3	DISJONCTEUR MOTEUR MAGNETIQUE 25A	GV2L22	TELEMECANIQUE
64	3	DISJONCTEUR 1P+N 16A C 6kA 440V CC	5SY65167	SIEMENS
7	12	CONTACTEUR AUXILIAIRE 115V 50/60HZ	CAD32FE7	TELEMECANIQUE
8	12	CONTACTEUR AUXILIAIRE 115V 50/60HZ	CAD32FE7	TELEMECANIQUE
9	12	CONTACTEUR AUXILIAIRE 115V 50/60HZ	CAD32FE7	TELEMECANIQUE
P1	5	CONTROLEUR DE PHASE 3X230..440VAC	EWS2 84 873 004	CROUZET
Q1	5	DISJONCTEUR 2P 2A D 6kA 400V	5SY62028	SIEMENS
Q2	5	DISJONCTEUR 2P 2A D 6kA 400V	5SY62028	SIEMENS
Q3	5	DISJONCTEUR 1P 4A C 6kA 400V	5SY61047	SIEMENS
Q4	5	DISJONCTEUR 1P 2A C 6kA 400V	5SY61027	SIEMENS
T1	5	TRANSFORMATEUR DE SECURITE 400/2x115V 400VA	STSU 400/23P	BLOCK
T2	5	TRANSFORMATEUR DE SECURITE 400/2x115V 400VA	STSU 400/23P	BLOCK

REFERENCE	FABRICANT	DESIGNATION	QTE
STSU 400/23P	BLOCK	TRANSFORMATEUR DE SECURITE 400/2x115V 400VA	2
EWS2 84 873 004	CROUZET	CONTROLEUR DE PHASE 3X230..440VAC	2
104400V	E44	REDRESSEUR SB 1004 10A	1
ALE1205	ELC	ALIMENTATION D'EQUIPEMENT STABILISEE 12V 5A	1
KG64BT203F-A010VE	KRAUS NAIMER	INTERRUPTEUR SECTIONNEUR TRI 63A	1
H7ET-N	OMRON	COMPTEUR DE TEMPS AUTONOME	1
5SY61027	SIEMENS	DISJONCTEUR 1P 2A C 6KA 400V	1
5SY61047	SIEMENS	DISJONCTEUR 1P 4A C 6KA 400V	1
5SY62028	SIEMENS	DISJONCTEUR 2P 2A D 6KA 400V	2
5SY62037	SIEMENS	DISJONCTEUR 2P 3A C 6KA 400V	1
5SY63047	SIEMENS	DISJONCTEUR 3P 4A C 6KA 400V	1
5SY65167	SIEMENS	DISJONCTEUR 1P+N 16A C 6KA 440V CC	1
CAD32FE7	TELEMECANIQUE	CONTACTEUR AUXILIAIRE 115V 50/60Hz	11
GV2L22	TELEMECANIQUE	DISJONCTEUR MOTEUR MAGNETIQUE 25A	1
LAD 7B106	TELEMECANIQUE	BORNIER POUR ENCLIQUEJAGE DE RELAIS DE SURCHARGE	1
LAD9R1V	TELEMECANIQUE	KIT INVERSEUR AVEC CTRL	1
LADCC2	TELEMECANIQUE	BLOC DE CONTACT AUXILIAIRE 2F20 CHEVY FRONT	1
LADN11	TELEMECANIQUE	BLOC DE CONTACT AUXILIAIRE 1F+1O FRONTAL	1
LADN40	TELEMECANIQUE	BLOC DE CONTACT AUXILIAIRE 4F FRONTAL	2
LADR2	TELEMECANIQUE	BLOC DE CONTACT AUXILIAIRE TEMPORISE	1
LC1D25FE7	TELEMECANIQUE	CONTACTEUR DE PUISSANCE 25A 1F+1O 115V 50/60Hz	4
LRD 22	TELEMECANIQUE	RELAIS DE SURCHARGE 16...24 A 1NO+1NF	1
RE9TA21MW	TELEMECANIQUE	RELAIS TEMPORISE ,TEMP 3S-300S,ACDC24V-240V	1
ZB5AA2	TELEMECANIQUE	TETE BOUTON POUSSOIR	1
ZB5AA334	TELEMECANIQUE	TETE BOUTON POUSSOIR	1
ZB5AA335	TELEMECANIQUE	TETE BOUTON POUSSOIR	1
ZB5AD2	TELEMECANIQUE	TETE BOUTON TOURNANT	2
ZB5AS844	TELEMECANIQUE	TETE ARRET D'URGENCE	2
ZB5AW0G31	TELEMECANIQUE	CORPS POUSSOIR LUMINEUX DEL 120	7
ZB5AW333	TELEMECANIQUE	TETE POUSSOIR LUMINEUX	7
ZB5AZ101	TELEMECANIQUE	CORPS CONTACT A VIS ETRIE	2
ZB5AZ102	TELEMECANIQUE	CORPS CONTACT A VIS ETRIE	1

REFERENCE	FABRICANT	DESIGNATION	QTE
ZBSAZ104	TELEMECANIQUE	CORPS CONTACT A VIS ETRIE	2
ZBE101	TELEMECANIQUE	CONTACT VIS ETRIER F	2
ZBE102	TELEMECANIQUE	CONTACT VIS ETRIER O	2
ZBY9101	TELEMECANIQUE	ETIQUETTE ARRET D'URGENCE	2
ZBZ33	TELEMECANIQUE	PORTE-ETIQUETTE	12
	TELEMECANIQUE	PORTE ETIQUETTE 30x50 POUR ETIQUETTE 18x27mm	
	TELEMECANIQUE	PORTE-ETIQUETTE	
NP7-12	YVASA	BATTERIE 12V 7AH	1